

6628



ГОСУДАРСТВЕННЫЙ СТАНДАРТ  
СОЮЗА ССР

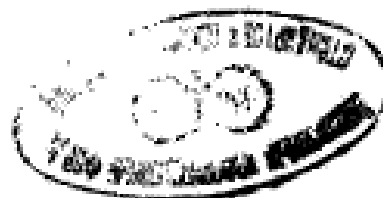
---

## КРЮКИ ДВУРОГИЕ. ЗАГОТОВКИ

ТИПЫ. КОНСТРУКЦИЯ И РАЗМЕРЫ

ГОСТ 6628—73

Издание официальное



Цена 3 коп.

ГОСУДАРСТВЕННЫЙ КОМИТЕТ СССР ПО СТАНДАРТАМ  
Москва



**КРЮКИ ДВУРОГНЕ. ЗАГОТОВКИ**

Типы. Конструкция и размеры

Ramshorn hooks. Blanks,  
Type, Construction and dimensions**ГОСТ****6628—73**Взамен  
**ГОСТ 6628—63**

Постановлением Государственного комитета стандартов Совета Министров СССР от 11 ноября 1973 г. № 2435 срок введения установлен

с 01.01.75

Проверен в 1979 г. Постановлением Госстандарта от 08.06.84 № 1879 срок действия продлен

до 01.01.95

Несоблюдение стандарта преследуется по закону

Настоящий стандарт распространяется на заготовки двурогих кованных и штампованных крюков с цилиндрическим хвостовиком, применяемых в грузоподъемных машинах.

**1. ТИПЫ**

1.1. Заготовки крюков должны изготавливаться следующих типов:

А — с коротким хвостовиком;

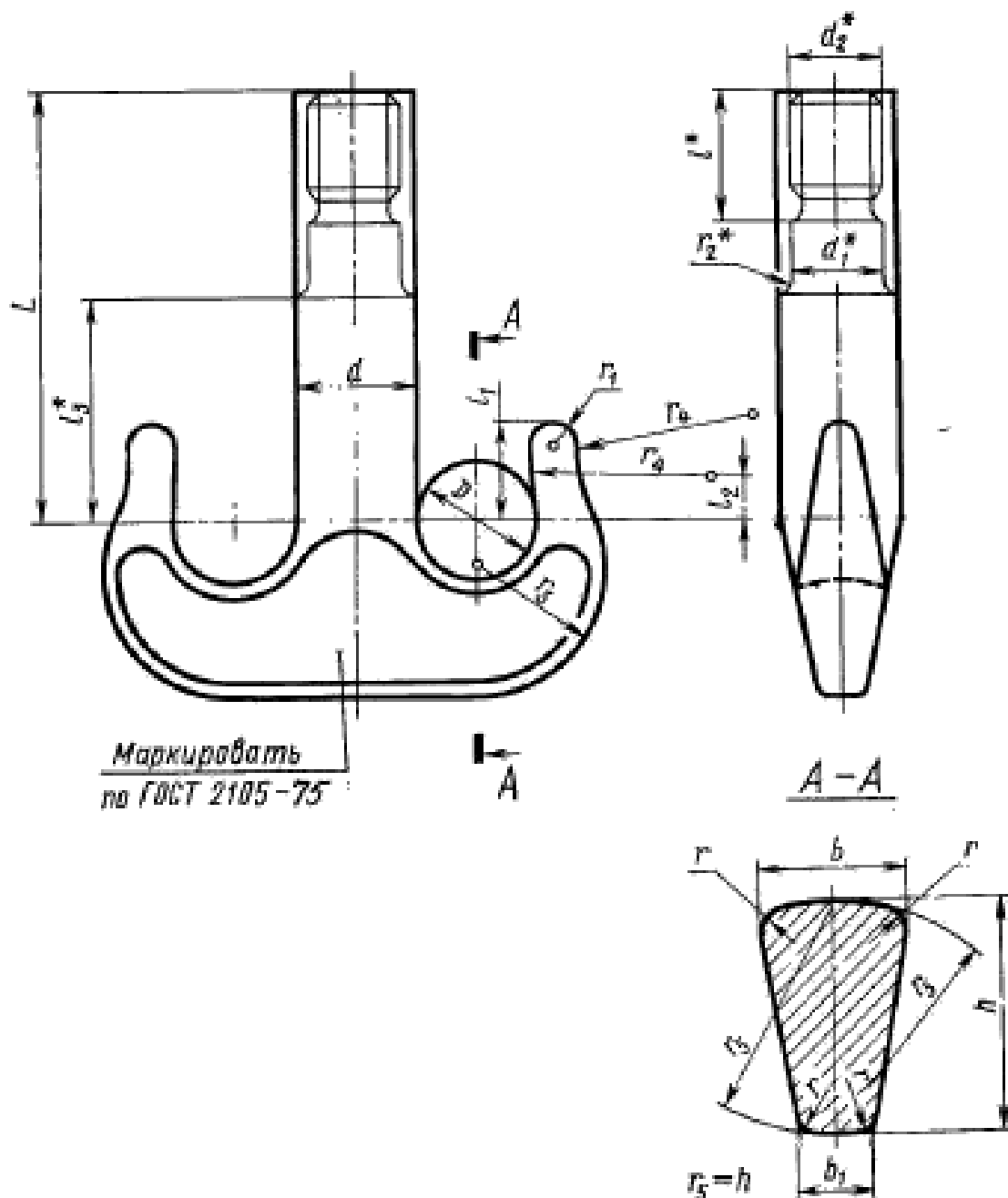
Б — с удлиненным хвостовиком.

1.2. Заготовки крюков должны изготавливаться методом горячей объемной штамповки (I) и методом свободной ковки (II).



2. КОНСТРУКЦИЯ И РАЗМЕРЫ

2.1. Конструкция и размеры заготовок крюков должны соответствовать указанным на чертеже и в таблице.



\* Размеры для справок.



## Размеры в мм

Номер заго- товки хромка	D		d		d <sub>1</sub>	d <sub>2</sub>	b		b <sub>1</sub>			
	Но- мин.	Пред. откл. для метода		Но- мин.			Пред. откл. для метода		Но- мин.	Пред. откл. для метода		
		I	II				I	II		I	II	
1	60	+3,9 -2,3	+8 -2	56	50	M48	35	+3,7 -2,1	+7 -2	18	+3,7 -2,1	+7 -2
2	70	+4,1 -2,4		62	55	M52	40	+3,9 -2,2	+8 -2	20	+3,9 -2,2	+8 -2
3	80		+9 -2	68	60	M56	45			22		+8 -2
4	90	+4,4 -2,6		80	70	M64	50	+4,2 -2,4		25	+4,2 -2,4	
5	100	+5,4 -2,9	+10 -2	85	75	Тран. 70×10	60	+5,4 -2,9	+9 -2	30	+5,2 -2,7	+9 -2
6	115	+6,4 -3,2		95	85	Тран. 80×10	65	+6,4 -3,2		32	+6,2 -3,0	
7	125	+6,5 -3,3	+11 -3	110	100	Тран. 90×12	75		+12	38		
8	145	+8,5 -3,9	+14 -3	125	110	Тран. 100×12	85	+8,4 -3,6		42	+8,2 -3,6	+12 -3
9	160	+11,5 -4,8		135	120	Тран. 110×12	95	+11,4 -4,7	+17 -3	48	+11,2 -4,5	+14 -3
10	180		+18 -4	160	140	Тран. 120×16	105			52	+11,4 -4,7	+14 -3
11	200			170	150	Тран. 140×16	115	+13,4 -5,3	+18 -3	58	+13,4 -5,3	+16 -3
12	220	+13,8 -5,7	+22 -4	190	170	Тран. 160×16	130		+20 -4	65	+13,4 -5,4	+16 -3
13	250		+24 -4	200	180	Тран. 170×16	150	+13,5 -5,4		75	+13,4 -5,3	
14	280	+14,0 -5,9		220	200	Тран. 180×20	165		+22 -4	85	+13,4 -5,3	

Номер  
заго-  
товки  
крана

1

2

3

4

5

6

7

8

9

10

11

12

13

14



Продолжение

Номер заготовки хромоа	Б		L		t	t <sub>3</sub>	t <sub>4</sub>	t <sub>5</sub>	r	r <sub>1</sub>	r <sub>2</sub>	r <sub>3</sub>	r <sub>4</sub>	Масса, кг	
	Но- мал.	Пред. откл. для метода	Тип А	Тип Б										Тип А	Тип Б
1	60	+3,9 -2,3	230	475	70	50	22	70	10	10	3	65	100	8	12
2	70	+4,1 -2,4	260	520	75	55	25	80	10	12		80	115	11	17
3	75	+10 -2	280	580	80	60	28	85		15	4	90	125	14	21
4	85	+4,4 -2,0	325	640	90	70	30	100		16		100	135	20	30
5	95	+5,4 -2,9	360	700	95	80	35	110	15	20		115	145	28	39
6	110	+12 -3	420	760	100	85	40	120		22	5	125	165	41	55
7	120	+5,4 -3,2	470	820	115	95	45	130	18	25		135	180	60	78
8	140	+8,5 -3,9	525	875	130	115	50	150	30	26		160	200	90	112
9	150	+14 -3	590	940	140	130	55	170	22	30		175	230	126	155
10	170	+11,5 -4,8	660	1000	150	140	65	180		35	6	200	260	159	206
11	180	+13,5 -5,4	725	1050	175	165	70	205	25	35		220	280	228	265
12	210	+13,8 -5,7	800	1150	190	180	80	220		40	8	240	310	302	357
13	235	+23 -4	860	1175	205	200	95	250	30	40		265	330	400	471
14	270	+14,0 -5,7	900	1200	230	210	100	260	35	40	10	300	360	530	620



**Примечания:**

1. Длина  $L$  заготовки крюка указана без припуска на испытания.
2. Длину  $L$  для заготовок крюков типа Б разрешается увеличивать не более чем на 100 мм для машин весьма тяжелого режима работы. Это оговаривается в заказе.
3. В заготовках крюков, изготовляемых методом свободной ковки, несоосность зевок относительно общей оси для заготовок крюков с номера 1 по 5 — не более 8, с 6 по 10 — не более 14, с 11 по 14 — не более 20 мм.
4. В заготовках крюков, изготовляемых методом свободной ковки, допускается в нижней части сечения  $A-A$  радиус  $r$  не выполнять.

Пример условного обозначения заготовки крюка 4 типа А:

*Заготовка крюка 4А ГОСТ 6628—73*

- 2.2. Метрическая резьба — по ГОСТ 16093—81 с полем допусков 6g, трапециевидальная — по ГОСТ 9562—81.
- 2.3. Технические требования, методы испытаний, маркировка и транспортирование — по ГОСТ 2105—75.
- 2.4. Грузоподъемность крюков должна соответствовать величинам, указанным в приложении.



## ПРИЛОЖЕНИЕ

## НАИБОЛЬШАЯ ГРУЗОПОДЪЕМНОСТЬ КРЮКОВ, т

Номер заготовки крюка	Для машин и механизмов с ручным приводом	Для машин и механизмов с машинным приводом	
		Легкий (Л) и средний (С) режимы	Тяжелый (Т) и весьма тяжелый (ВТ) режимы
1	8,0	6,3	5,0
2	10,0	8,0	6,3
3	12,5	10,0	8,0
4	16,0	12,5	10,0
5	20,0	16,0	12,5
6	—	20,0	16,0
7	—	25,0	20,0
8	—	32,0	25,0
9	—	40,0	32,0
10	—	50,0	40,0
11	—	63,0	50,0
12	—	80,0	63,0
13	—	100,0	80,0
14	—	—	100,0

Редактор *В. С. Бабкина*  
 Технический редактор *И. Н. Дубина*  
 Корректор *Е. А. Богачкова*

Сдано в наб. 07.07.88 Подл. в печ. 24.10.88 0,5 усл. п. л 0,5 усл. кр.-отт. 0,30 уч.-изд. л.  
 Тираж 6 000 Цена 3 коп.

Ордена «Знак Почета» Издательство стандартов, 123840, Москва, ГСП, Новопресненский пер., 3  
 Тип. «Московский печатник». Москва, Лялин пер., 6. Зак. 2868



КОНТР. ЭКЗ

Группа Г86

Изменение № 1 ГОСТ 6628—73 Крюки двуугольные. Заготовки. Типы. Конструкция и размеры

Утверждено и введено в действие Постановлением Комитета стандартизации и метрологии СССР от 25.12.91 № 2123

Дата введения 01.06.92

Вводную часть дополнить абзацем: «Требования настоящего стандарта являются обязательными».

Пункт 2.1, Таблица, Примечание 2. Заменить слова: «весьма тяжелого режима работы. Это оговаривается в заказе» на «у которых группа режима работы механизма подъема 6М».

(Продолжение см. с. 108)

(Продолжение изменения к ГОСТ 6628—73)

Приложение дополнить словом: «Обязательное»;  
таблица. Графу «Для машин и механизмов с машинным приводом» изложить в новой редакции:

Для механизмов групп режима работы по ГОСТ 25835-83

до 4М

5М и 6М

(ИУС № 4 1992 г.)