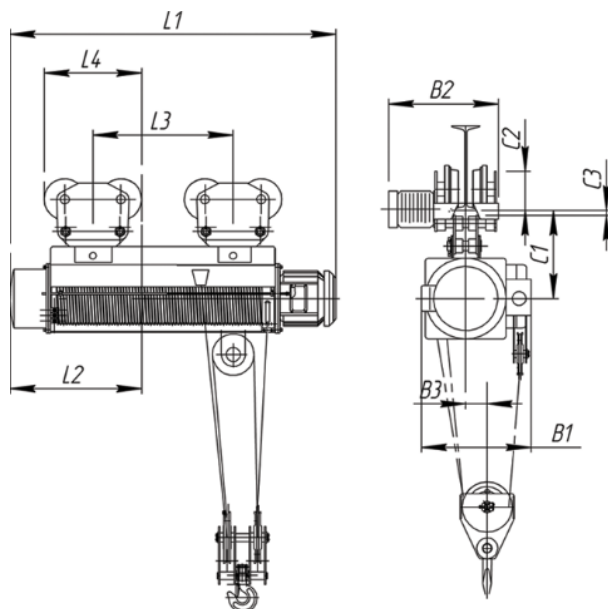


Таль электрическая типа ТЗ9 г/п 1000 кг



Высота подъема, м	Габаритные размеры, мм											Масса, кг	
	B1	B2	B3	C	C1	C2	C3	L1	L2	L3	L4		
6	520	310	18	840	204	140	20	780	290	378		160	
9				900	277			940	330			450	220
12				900	277			1100	370			650	240
15			20	1260	420			850	270				
18			20	1380	480			1050	310				

Основные характеристики:

- ▶ Высота подъема, м – 6, 9, 12, 15, 18
- ▶ Полиспаст – 4/1
- ▶ Скорость подъема, м/мин – 4
- ▶ Скорость передвижения, м/мин – 20
- ▶ Мощность эл/дв. механизма подъема, кВт – 0,75
- ▶ Мощность эл/дв. механизма передвижения, кВт – 0,18*2
- ▶ Напряжение цепей управления, В – 380, 220, 42, 36, 24
- ▶ Диаметр каната – 5,6 мм ГОСТ 2688-80
- ▶ Группа режима работы – А3 (ИСО 4301)
- ▶ Монорельс по ГОСТ 19425-74 – 24М, 30М, 36М.

Дополнительные опции к базовой комплектации тали:

- ▶ Взрывобезопасное исполнение
- ▶ Пожаробезопасное исполнение
- ▶ Тали с уменьшенной строительной высотой
- ▶ Устанавливается частотный преобразователь
- ▶ Устройство плавного пуска
- ▶ Ограничитель грузоподъемности
- ▶ Установка двигателя с встроенным тормозом на передвижение
- ▶ Радиоуправление
- ▶ Две скорости подъема – двухскоростной двигатель
- ▶ Две скорости передвижения – двухскоростной двигатель
- ▶ Крановое исполнение