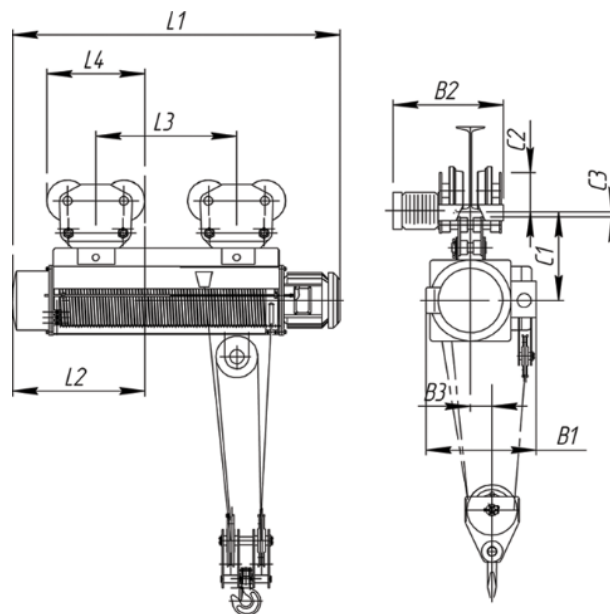


Таль электрическая типа Т39 г/п 12500 кг - 16000 кг



| Высота подъема, м | Габаритные размеры, мм | | | | | | | | | | | Масса, кг |
|-------------------|------------------------|-----|----|------|-----|-----|----|------|-----|------|-----|-----------|
| | B1 | B2 | B3 | C | C1 | C2 | C3 | L1 | L2 | L3 | L4 | |
| 9 | 1000 | 330 | 39 | 1750 | 633 | 230 | 15 | 1490 | 500 | 600 | 560 | 1150 |
| 12 | | | | | | | | 1690 | 580 | 760 | | 1210 |
| 15 | | | | | | | | 1890 | 660 | 925 | | 1290 |
| 18 | | | | | | | | 2100 | 770 | 1140 | | 1360 |

Основные характеристики:

- ▶ Высота подъема, м – 9, 12, 15, 18
- ▶ Полиспаст – 4/1
- ▶ Скорость подъема, м/мин – 4
- ▶ Скорость передвижения, м/мин – 20
- ▶ Мощность эл/дв. механизма подъема, кВт – 4,5
- ▶ Мощность эл/дв. механизма передвижения, кВт – 0,37*2
- ▶ Напряжение цепей управления, В – 380, 220, 42, 36, 24
- ▶ Диаметр каната – 12мм ГОСТ 2688-80
- ▶ Группа режима работы – А3 (ИСО 4301)
- ▶ Монорельс по ГОСТ 19425-74 – 30М, 36М, 45М.

Дополнительные опции к базовой комплектации тали:

- ▶ Взрывобезопасное исполнение
- ▶ Пожаробезопасное исполнение
- ▶ Тали с уменьшенной строительной высотой
- ▶ Устанавливается частотный преобразователь
- ▶ Устройство плавного пуска
- ▶ Ограничитель грузоподъемности
- ▶ Установка двигателя с встроенным тормозом на передвижение
- ▶ Радиоуправление
- ▶ Две скорости подъема – двухскоростной двигатель
- ▶ Две скорости передвижения – двухскоростной двигатель
- ▶ Крановое исполнение