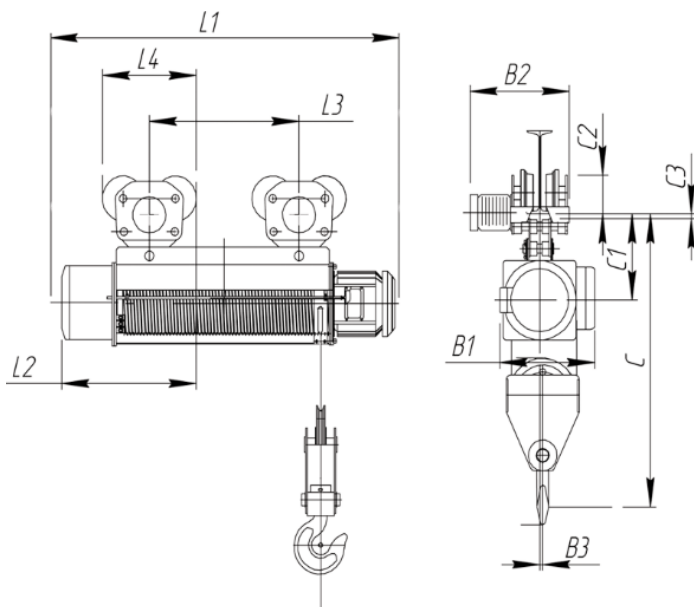


## Таль электрическая типа Т10 г/п 8000 кг



Высота подъема, м	Габаритные размеры, мм											Масса, кг
	B1	B2	B3	C	C1	C2	C3	L1	L2	L3	L4	
9	740	330	38	1750	540	230	15	1190	500	300	563	990
12								1290	580	450		1040
18								1490	660	610		1100
24								1690	770	850		1180
30								1890	875	1050		1250
36								2100	960	1250		1340

### Основные характеристики:

- ▶ Высота подъема, м – 9, 12, 18, 24, 30, 36
- ▶ Полиспаст – 2/1
- ▶ Скорость подъема, м/мин – 8
- ▶ Скорость передвижения, м/мин – 20
- ▶ Мощность эл/дв. механизма подъема, кВт – 12,5
- ▶ Мощность эл/дв. механизма передвижения, кВт – 0,37\*2
- ▶ Напряжение цепей управления, В – 380, 220, 42, 36, 24
- ▶ Диаметр каната – 18мм ГОСТ 2688-80
- ▶ Группа режима работы – А3 (ИСО 4301)
- ▶ Монорельс по ГОСТ 19425-74 – 24М, 30М, 36М.

### Дополнительные опции к базовой комплектации тали:

- ▶ Взрывобезопасное исполнение
- ▶ Пожаробезопасное исполнение
- ▶ Тали с уменьшенной строительной высотой
- ▶ Устанавливается частотный преобразователь
- ▶ Устройство плавного пуска
- ▶ Ограничитель грузоподъемности
- ▶ Установка двигателя с встроенным тормозом на передвижение
- ▶ Радиоуправление
- ▶ Две скорости подъема – двухскоростной двигатель
- ▶ Две скорости передвижения – двухскоростной двигатель
- ▶ Крановое исполнение