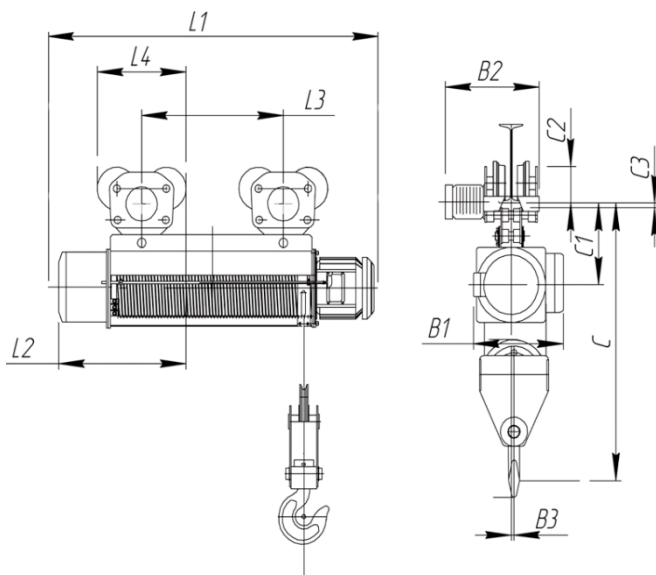


Таль электрическая типа Т10 г/п 1000 кг



Высота подъема, м	Габаритные размеры, мм											Масса, кг
	B1	B2	B3	C	C1	C2	C3	L1	L2	L3	L4	
6	505	300	18	830	204	140	20	745	300	387	377	150
9								850	355			160
12								950	405			170
18								1150	505			570
24			1350	605	770			255				
30			1550	660	970			285				
36			1750	700	1170			315				

Основные характеристики:

- ▶ Высота подъема, м – 6, 9, 12, 18, 24, 30, 36
- ▶ Полиспаст – 2/1
- ▶ Скорость подъема, м/мин – 8
- ▶ Скорость передвижения, м/мин – 20, 32
- ▶ Мощность эл/дв. механизма подъема, кВт – 0,75
- ▶ Мощность эл/дв. механизма передвижения, кВт – 0,18
- ▶ Напряжение цепей управления, В – 380, 220, 42, 36, 24
- ▶ Диаметр каната – 7,6мм ГОСТ 2688-80
- ▶ Группа режима работы – А3 (ИСО 4301)
- ▶ Монорельс по ГОСТ 19425-74 – 24М, 30М, 36М.

Дополнительные опции к базовой комплектации тали:

- ▶ Взрывобезопасное исполнение
- ▶ Пожаробезопасное исполнение
- ▶ Тали с уменьшенной строительной высотой
- ▶ Устанавливается частотный преобразователь
- ▶ Устройство плавного пуска
- ▶ Ограничитель грузоподъемности
- ▶ Установка двигателя с встроенным тормозом на передвижение
- ▶ Радиоуправление
- ▶ Две скорости подъема – двухскоростной двигатель
- ▶ Две скорости передвижения – двухскоростной двигатель
- ▶ Крановое исполнение