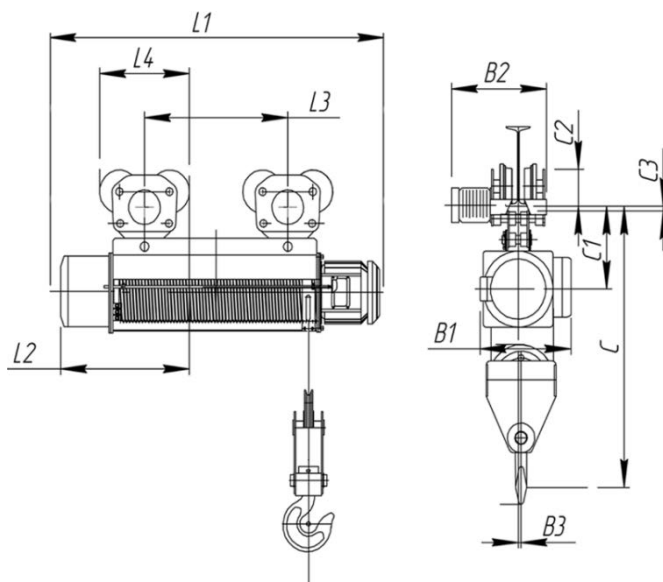


Таль электрическая типа Т10 г/п 500 кг



Высота подъема, м	Габаритные размеры, мм										Масса, кг	
	B1	B2	B3	C	C1	C2	C3	L1	L2	L3		L4
6	500	310	18	830	204	140	20	605	210	378		140
9								700	250			150
12								780	290			160
18								940	330			450
24			1100	370	650			240				
30			1260	420	850			270				
36			1380	480	1050			310				
		20	900	277								

Основные характеристики:

- ▶ Высота подъема, м – 6, 9, 12, 18, 24, 30, 36
- ▶ Полиспаст – 2/1
- ▶ Скорость подъема, м/мин – 8
- ▶ Скорость передвижения, м/мин – 20, 32
- ▶ Мощность эл/дв. механизма подъема, кВт – 0,75
- ▶ Мощность эл/дв. механизма передвижения, кВт – 0,18
- ▶ Напряжение цепей управления, В – 380, 220, 42, 36, 24
- ▶ Диаметр каната – 5,6мм ГОСТ 2688-80
- ▶ Груша режима работы – 3М по ГОСТ 25835
- ▶ Монорельс по ГОСТ 19425-74 – 24М, 30М, 36М.

Дополнительные опции к базовой комплектации тали:

- ▶ Взрывобезопасное исполнение
- ▶ Пожаробезопасное исполнение
- ▶ Тали с уменьшенной строительной высотой
- ▶ Устанавливается частотный преобразователь
- ▶ Устройство плавного пуска
- ▶ Ограничитель грузоподъемности
- ▶ Установка двигателя с встроенным тормозом на передвижение
- ▶ Радиоуправление
- ▶ Две скорости подъема – двухскоростной двигатель
- ▶ Две скорости передвижения – двухскоростной двигатель
- ▶ Крановое исполнение