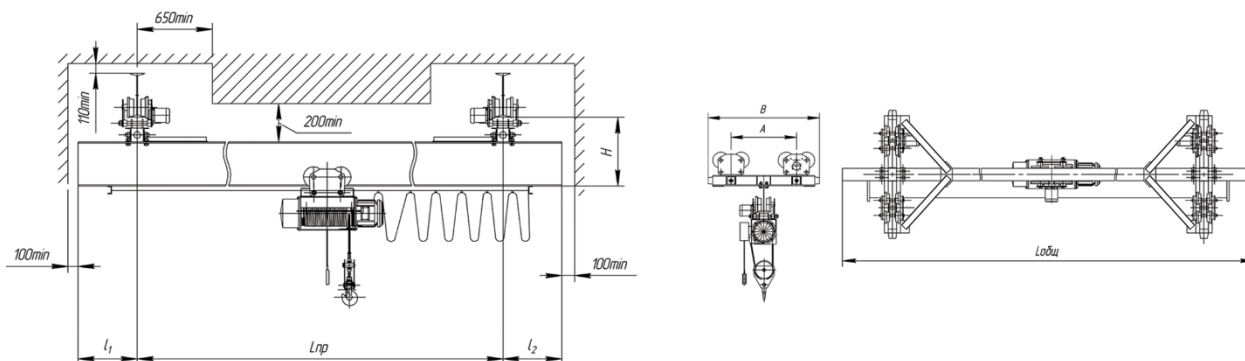


## Кран мостовой электрический однобалочный подвесной г/п 2000 кг



Габаритные размеры

| L общ, м    | L пр, м | l1, м     | l2, м     | A, мм | B, мм | H1, мм |
|-------------|---------|-----------|-----------|-------|-------|--------|
| 3,6         | 3,0     | 0,3       | 0,3       | 800   | 1550  | 1400   |
| 4,8...5,4   | 4,2     | 0,3...0,6 | 0,3...0,6 |       |       |        |
| 6,6...7,8   | 6,0     | 0,3...0,9 | 0,3...0,9 |       |       |        |
| 10,2...12,0 | 9,0     | 0,6...1,5 | 0,6...1,5 |       |       |        |
| 13,2...15,0 | 12,0    |           |           |       |       | 1800   |
| 16,2...18,0 | 15,0    |           |           |       |       |        |

### Основные характеристики:

- ▶ Скорость передвижения: 20 м/мин;
- ▶ Режим работы: А3 (ИСО 4301);
- ▶ Температура окружающей среды: от  $-20^{\circ}$  до  $+40^{\circ}$  С.

### Дополнительные опции к базовой комплектации тали:

- ▶ Взрывобезопасное исполнение;
- ▶ Пожаробезопасное исполнение;
- ▶ Температура окр. среды от  $-40^{\circ}$  до  $+55^{\circ}$  С;
- ▶ Режим работы А4, А5 (ИСО 4301);
- ▶ Частотный преобразователь;
- ▶ Устройство плавного пуска;
- ▶ Тормоз на передвижение;
- ▶ Радиоуправление;
- ▶ Импортные мотор-редукторы.