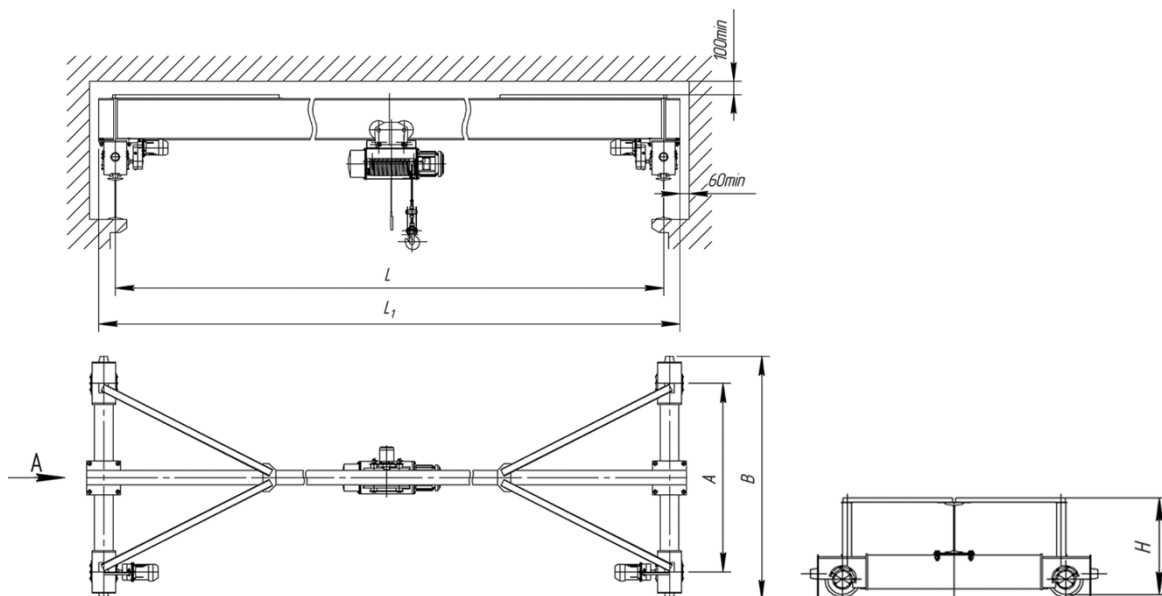


## Кран мостовой электрический однобалочный опорный г/п 10000 кг



Габаритные размеры					Нагрузка на колесо, кН	Масса крана без тали, т (не более)
L, м	L1, м	A, мм	B, мм	H, мм		
4,5	4,86	1500	2080	870	26,87	2
7,5	7,86				27,7	2,4
10,5	10,86	2000	2580	1020	31,03	4
13,5	13,86			740	33,11	4,8
16,5	16,86	3000	3580	960	34,7	5,5
19,5	19,86				38,3	6,8
22,5	22,86	3500	4080	870	41,23	8,5

### Основные характеристики:

- ▶ Скорость передвижения: 20 м/мин;
- ▶ Режим работы: А3 (ИСО 4301);
- ▶ Температура окружающей среды: от  $-20^{\circ}$  до  $+40^{\circ}$  С.

### Дополнительные опции к базовой комплектации тали:

- ▶ Взрывобезопасное исполнение;
- ▶ Пожаробезопасное исполнение;
- ▶ Режим работы А4, А5 (ИСО 4301);
- ▶ Частотный преобразователь;
- ▶ Устройство плавного пуска;
- ▶ Тормоз на передвижение;
- ▶ Радиоуправление;
- ▶ Импортные мотор-редукторы;
- ▶ Температура окр. среды от  $-40^{\circ}$  до  $+55^{\circ}$  С.