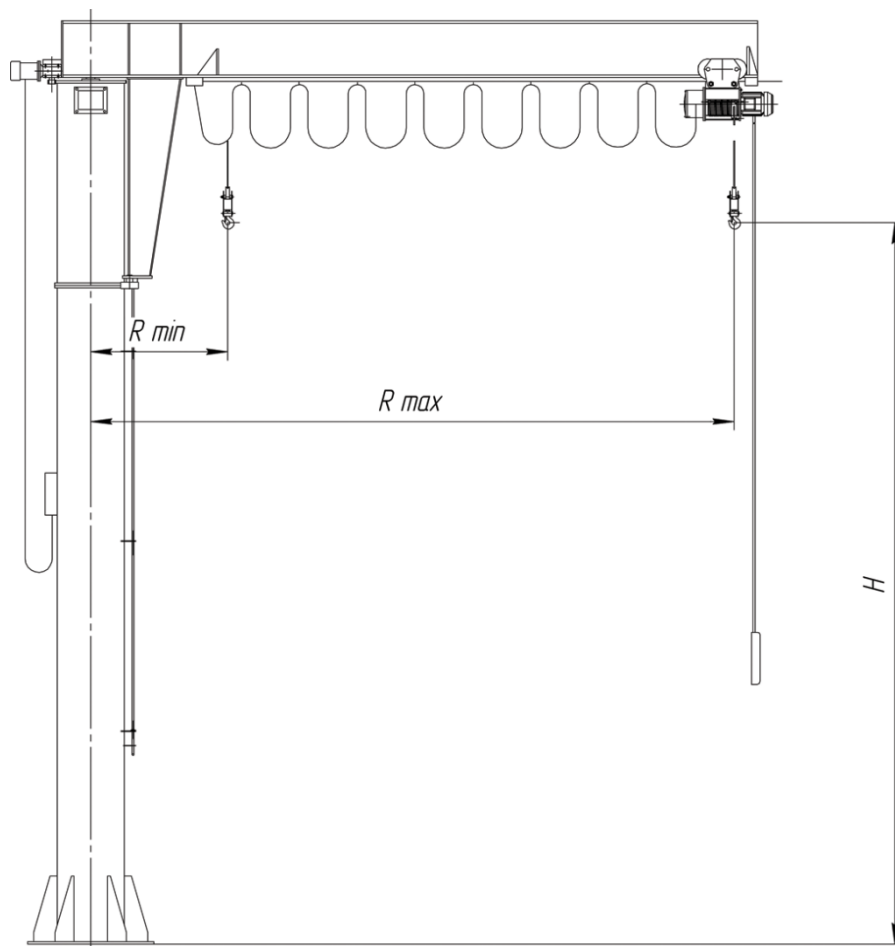


Краны консольные с электрическим поворотом г/п 0,5; 1,0; 2,0 и 3,2 т



Грузоподъемность	0,5	1,0	2,0	3,2
Мощность электроприводов, кВт				
- поворота консоли, кВт	0,18		0,25	
- двигателя подъема, кВт	0,75	1,5	3,0	4,5
- двигателя передвижения, кВт	0,18		0,37	
Вылет R min, м	0,7	0,75		
Вылет R max, м	3,2; 4,0; 4,5; 5,0; 5,5; 6,0			
Высота подъема H, м	2,0; 2,5; 3,2; 4,0; 5,0; 5,5; 6,0			
Вращение консоли, об/мин	0,8			
Угол оборота, град.	360			
Напряжение, В	380-220-42			
Режим работ по ИСО 4301	A2, A3, A4, A5			

Дополнительные опции:

- ▶ Взрывобезопасное исполнение;
- ▶ Пожаробезопасное исполнение;
- ▶ Температура окр. среды от -40° до $+55^{\circ}\text{C}$;
- ▶ Частотный преобразователь;
- ▶ Устройство плавного пуска;
- ▶ Тормоз на передвижение;
- ▶ Радиоуправление;
- ▶ Импортные мотор-редукторы.