

ГОСТ 191—82

М Е Ж Г О С У Д А Р С Т В Е Н Н Ы Й С Т А Н Д А Р Т

ЦЕПИ ГРУЗОВЫЕ ПЛАСТИНЧАТЫЕ

ТЕХНИЧЕСКИЕ УСЛОВИЯ

Издание официальное

БЗ 5—99

ИПК ИЗДАТЕЛЬСТВО СТАНДАРТОВ
Москва

М Е Ж Г О С У Д А Р С Т В Е Н Н Ы Й С Т А Н Д А Р Т**ЦЕПИ ГРУЗОВЫЕ ПЛАСТИНЧАТЫЕ****Технические условия**Block load chains.
Specifications**ГОСТ
191—82**

ОКП 41 7300

Дата введения **01.07.83**

Настоящий стандарт распространяется на грузовые пластинчатые цепи, применяемые в цепных передачах возвратно-поступательного движения.

(Измененная редакция, Изм. № 1).

1. ТИПЫ, ОСНОВНЫЕ ПАРАМЕТРЫ И РАЗМЕРЫ

1.1. Цепи должны изготавливаться следующих типов:

- 1 — цепь грузовая пластинчатая с соединительным роликом на одном конце отрезка цепи;
- 2 — цепь грузовая пластинчатая с соединительным роликом на одном конце отрезка цепи и удлиненными роликами;
- 3 — цепь грузовая пластинчатая с соединительным роликом на одном конце, концевыми пластинами и концевым роликом на другом конце отрезка цепи;
- 4 — цепь грузовая пластинчатая с соединительным роликом на одном конце, концевыми пластинами и концевым роликом на другом конце отрезка цепи и удлиненными роликами;
- 5 — цепь грузовая пластинчатая с концевыми пластинами и концевым роликом на одном конце отрезка цепи;
- 6 — цепь грузовая пластинчатая с концевыми пластинами и концевым роликом на обоих концах отрезка цепи.

1.2. **(Исключен, Изм. № 1).**

1.3. Основные параметры и размеры цепей должны соответствовать указанным на черт. 1—6 и в таблице.

Издание официальное

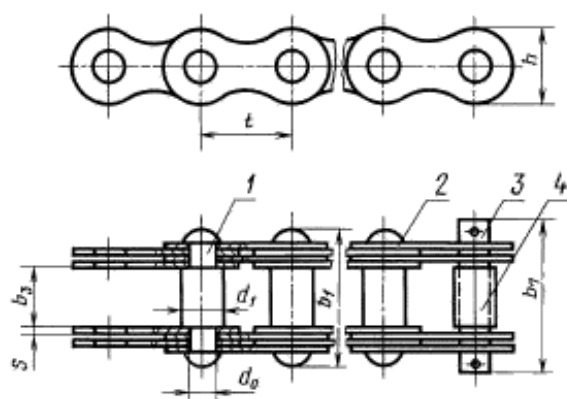
★

Перепечатка воспрещена

© Издательство стандартов, 1982
© ИПК Издательство стандартов, 2000
Переиздание с Изменениями

**Цепь грузовая пластинчатая с соединительным
валиком на одном конце отрезка цепи**

Тип 1

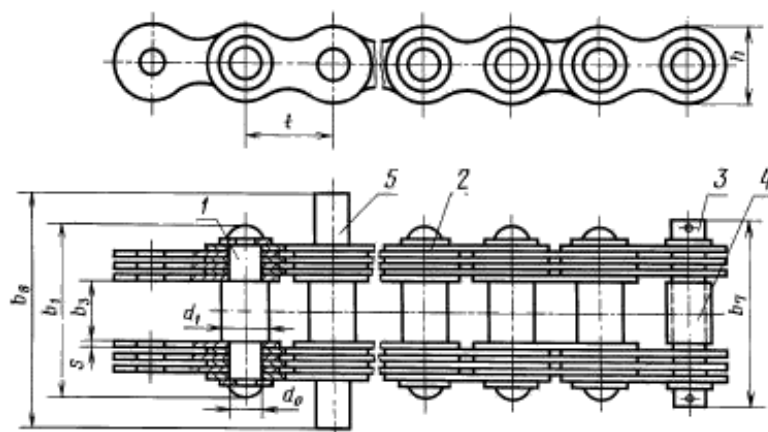


1 — валик; 2 — пластина; 3 — валик соединительный; 4 — втулка.

Черт. 1

**Цепь грузовая пластинчатая с соединительным валиком
на одном конце отрезка цепи и удлиненными валиками**

Тип 2

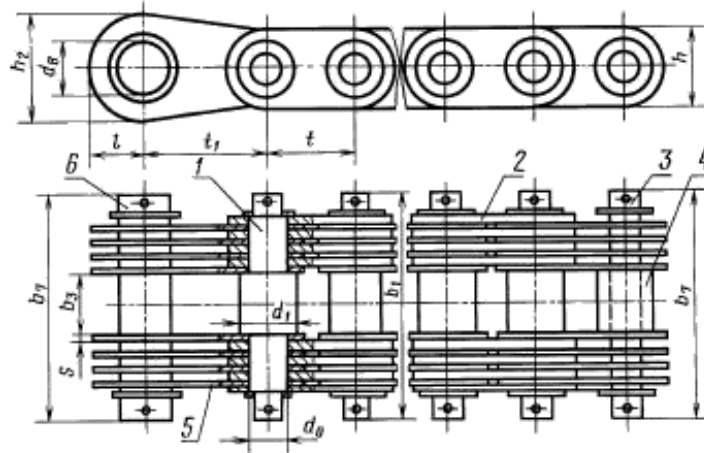


1 — валик; 2 — пластина; 3 — валик соединительный; 4 — втулка, 5 — валик удлиненный

Черт. 2

Цепь грузовая пластинчатая с соединительным валиком на одном конце, концевыми пластинами и концевым валиком на другом конце отрезка цепи

Тип 3

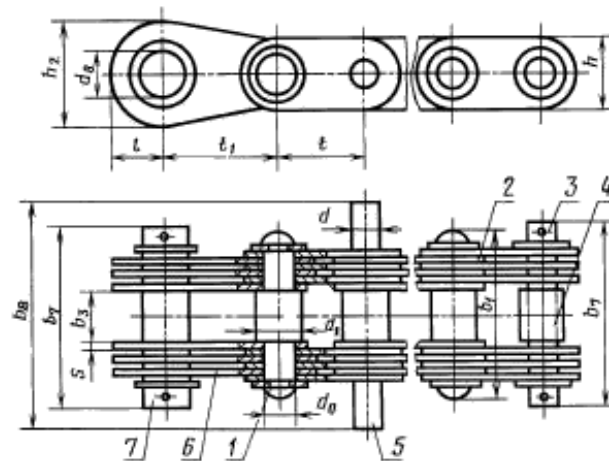


1 — валик; 2 — пластина; 3 — валик соединительный; 4 — втулка; 5 — пластина концевая;
6 — валик концевой

Черт. 3

Цепь грузовая пластинчатая с соединительным валиком на одном конце, концевыми пластинами и концевым валиком на другом конце отрезка цепи и удлиненными роликами

Тип 4

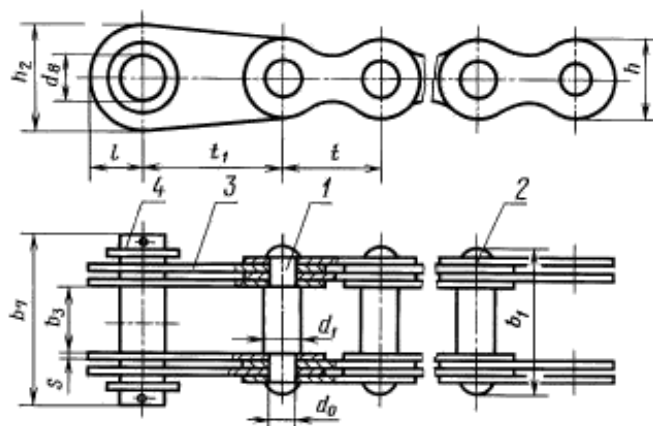


1 — валик; 2 — пластина; 3 — валик соединительный; 4 — втулка; 5 — валик удлиненный;
6 — пластина концевая; 7 — валик концевой

Черт. 4

Цепь грузовая пластинчатая с концевыми пластинами и концевым валиком на одном конце отрезка цепи

Тип 5

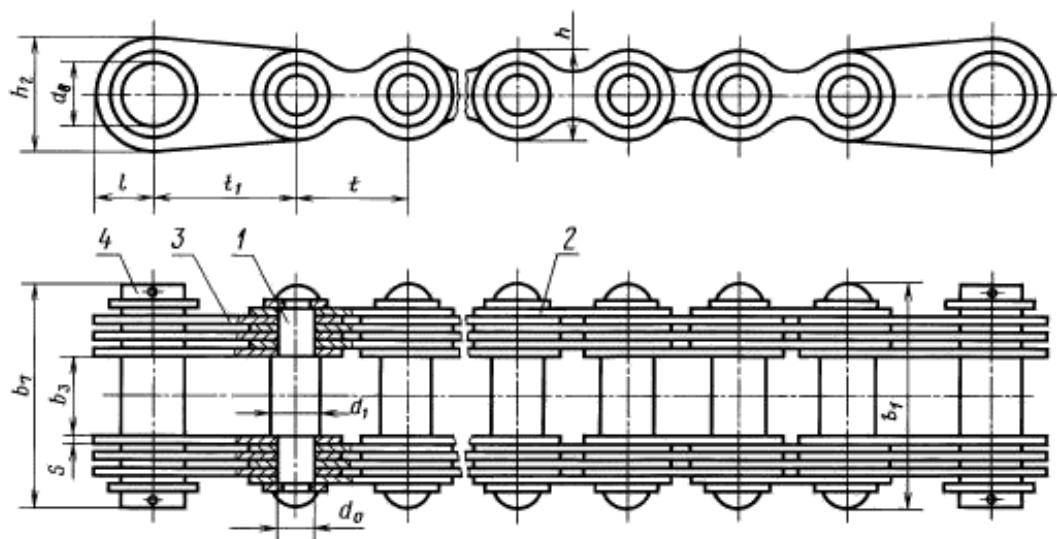


1 — валик; 2 — пластина; 3 — пластина концевая; 4 — валик концевой

Черт. 5

Цепь грузовая пластинчатая с концевыми пластинами и концевым валиком на обоих концах отрезка цепи

Тип 6



1 — валик; 2 — пластина; 3 — пластина концевая; 4 — валик концевой

Черт. 6

Примечание. Черт. 1—6 не устанавливают форму контура пластин, головок роликов.

Основные параметры и размеры грузовых пластинчатых цепей

Тип цепи	Шаг цепи t	Опорная поверхность, мм ²	d_3 не менее	h_1 не более	h_2 не более	d_0	d_1		r_1	l_1 не более	d_{11} не более	d_{12} не более	d_{13} не более	s	Число пластин, не менее	Разрушающая нагрузка, кН, не менее	Масса 1 м цепи, кг, не более
							Номин.	Пред. откл.									
—	6	4,6	4	5	—	2,3	3	-0,06	—	—	12	—	—	1	1,25	0,13	
	8	5,0	6	7	—	2,5	3,5	—	—	—	14	17	—	—	1,60	0,20	
	10	9,0	8	8	—	3	4	-0,08	—	—	18	20	—	1,5	2,50	0,32	
	15	16,0	12	12	18	4	5	—	9	11,5	25	27	—	2	5,00	0,56	
	20	24,0	15	15	20	6	8	-0,10	10	12,5	28	33	—	—	12,50	0,80	
	25	48,0	18	18	25	8	10	—	12	15,5	36	42	68	—	25,00	1,68	
	30	108,0	20	20	30	9	11	—	14	18,5	51	58	88	—	40,00	2,76	
	35	120,0	22	26	35	10	12	-0,12	16	21,5	53	61	93	3	63,00	3,30	
	40	144,0	25	30	40	12	14	—	18	24,5	58	66	102	—	80,00	3,70	
	45	168,0	30	35	45	14	17	—	22	27,5	63	70	108	—	100,00	5,30	
2 4	50	324,0	35	38	50	18	22	—	26	30,5	95	102	146	4,5	160,00	9,40	
	55	504,0	40	40	55	21	24	-0,14	32	33,5	108	115	163	—	200,00	14,60	
	60	552,0	45	45	60	23	26	—	36	36,5	114	120	171	—	250,00	17,50	
	70	1008,0	50	55	70	28	32	—	40	42,5	148	157	213	6	400,00	25,80	
	80	1152,0	60	60	85	32	36	-0,17	50	51,5	159	171	233	—	500,00	31,50	
	90	1512,0	70	70	100	36	40	—	60	60,5	198	200	266	—	800,00	46,80	
	100	2240,0	80	80	120	40	45	—	70	72,5	237	239	309	7	1000,00	69,40	
	110	2520,0	90	90	140	45	50	—	80	84,5	249	251	327	—	1250,00	80,00	
	120	3200,0	100	100	160	50	55	-0,20	90	96,5	275	277	357	8	1600,00	99,90	

Примечание:

- Шероховатость поверхности средней части валика должна быть $Ra \leq 6,3$ по ГОСТ 2789.
- Масса цепи приведена без присоединительных элементов.

(Измененная редакция, Изм. № 1).

С. 6 ГОСТ 191—82

1.4. Обозначение цепи должно содержать: буквенное обозначение — G, значение разрушающей нагрузки, тип и шаг цепи.

Пример условного обозначения

Цепь грузовая пластинчатая с разрушающей нагрузкой 160,00 кН, типа 1, с шагом 50 мм:

Цепь G160—1—50 ГОСТ 191—82

Примечание. Величина разрушающей нагрузки в обозначении цепей с шагом 25 мм и более приводится без цифр после запятой.

2. ТЕХНИЧЕСКИЕ ТРЕБОВАНИЯ

2.1. Цепи должны изготавливаться в соответствии с требованиями настоящего стандарта по рабочим чертежам, утвержденным в установленном порядке.

2.2. Детали цепей должны изготавливаться из стали по ГОСТ 1050 с временным сопротивлением не менее: пластины — 650 МПа, валики — 550 МПа. Нормы по временному сопротивлению установлены для готовых деталей цепей.

2.3. Детали цепей не должны иметь окалины, трещин, заусенцев, раковин, вмятин, риск, острых кромок, следов коррозии, влияющих на прочность цепи. Заделка трещин и раковин не допускается. Необработанные поверхности деталей должны соответствовать технической документации на применяемые материалы.

2.4. Собранная цепь должна иметь легкую, без заедания подвижность в шарнирных соединениях.

2.5. Все цепи после сборки должны быть подвергнуты изготовителем плавному статическому растяжению технологической нагрузкой, равной 50 % от величины разрушающей, указанной в таблице.

(Измененная редакция, Изм. № 1).

2.6. Предельное отклонение длины отрезка цепи от номинального значения должно быть положительным и не превышать +0,2 %.

2.7. Цепи должны изготавливаться отрезками. Длину отрезков цепи, ее тип и чередование удлиненных валиков устанавливают по заказу потребителя.

(Измененная редакция, Изм. № 1).

2.8. Показатели надежности цепей приведены в приложении.

(Введен дополнительно, Изм. № 1).

3. ПРИЕМКА

3.1. Для проверки соответствия цепей требованиям настоящего стандарта изготовитель должен проводить приемо-сдаточные и периодические испытания.

Порядок предъявления и испытания цепей Госприемкой должен соответствовать НТД.

3.2. Приемо-сдаточным испытаниям следует подвергать каждую партию цепей на соответствие требованиям пп. 1.3, 2.3, 2.4, 2.6, 5.1. Партия должна состоять не более чем из 100 м цепей одного типоразмера, изготовленных по одному технологическому процессу.

3.1, 3.2. **(Измененная редакция, Изм. № 1).**

3.3. Для проведения контроля и испытаний от каждой партии цепей должно быть отобрано следующее число образцов:

на соответствие п. 2.4—10 звеньев;

на соответствие п. 1.3 (разрушающая нагрузка) — один образец из 5 звеньев при шаге 70 мм включительно и из 3 звеньев при шаге 80 мм и более;

на соответствие пп. 2.3; 5.1 — все цепи в партии;

на соответствие п. 2.6 — 3 цепи (несмазанные).

Длина измеряемого участка цепи — 49 звеньев, но не более 1500 мм.

3.4. Периодические испытания проводят один раз в два года в объеме требований настоящего стандарта.

3.5. Если в процессе приемо-сдаточных и периодических испытаний хотя бы один из параметров цепей не будет удовлетворять требованиям настоящего стандарта, должно быть проведено повторное испытание удвоенного числа образцов. Результаты повторных испытаний являются окончательными и распространяются на всю партию.

4. МЕТОДЫ ИСПЫТАНИЙ

4.1. Временное сопротивление стали для элементов цепей (п. 2.2) должно быть подтверждено сертификатом поставщика металла или результатами механических испытаний, выполняемых изготовителем цепей.

4.2. Наличие дефектов (п. 2.3) следует проверять визуально невооруженным глазом путем внешнего осмотра.

4.3. Подвижность шарнирных соединений (п. 2.4) следует проверять поворотом от руки соседних звеньев цепи, причем цепь должна лежать ребрами пластин на горизонтальной плоскости.

Для цепей с шагом 100 мм и более допускается проводить проверку подвижности звеньев путем подъема и укладки цепи на горизонтальную плоскость грузоподъемным механизмом. Звенья должны свободно сгибаться и полностью расправляться под действием собственного веса.

4.4. Измерение длины отрезка цепи (п. 2.6) должно производиться при нагрузке, равной 1 % от величины разрушающей нагрузки, указанной в таблице. При этом цепь должна быть расположена в горизонтальной плоскости.

4.5. Разрушающая нагрузка (п. 1.3) определяется на универсальных разрывных машинах путем статического растяжения цепи. Для цепей с шагом 100 мм и более допускается испытание на разрыв отрезка с уменьшенным числом пластин с доведением нагрузки до значения, пропорционального числу пластин.

При испытании цепей на разрыв отрезок цепи должен плавно нагружаться до разрушения, в момент которого должно быть зафиксировано значение величины разрушающей нагрузки.

4.6. Показатели надежности цепей контролируются по результатам эксплуатации. Критерием предельного состояния является удлинение цепи вследствие износа шарниров на 3 % и более.

Периодичность контроля — один раз в два года.

Объем выборки — не менее трех цепей.

Обработка и оценка результатов — по НТД.

(Введен дополнительно, Изм. № 1).

5. МАРКИРОВКА, УПАКОВКА, ТРАНСПОРТИРОВАНИЕ И ХРАНЕНИЕ

5.1. На внешней стороне концевых пластин или каждой десятой наружной пластины должно быть нанесено клеймо, содержащее шаг цепи и товарный знак предприятия-изготовителя.

5.2. Консервация и упаковка готовых цепей — по ГОСТ 9.014. Консервация и упаковка должны обеспечить стойкость цепей против коррозии не менее 6 мес со дня отгрузки изготовителем.

5.3. Цепи могут транспортироваться транспортом всех видов в крытых транспортных средствах в соответствии с правилами перевозок грузов, действующими на транспорте каждого вида.

Для транспортирования цепи должны быть упакованы в дощатые ящики по ГОСТ 15841, выложенные внутри упаковочной бумагой (битумированной или дегтевой по ГОСТ 515) или другим водонепроницаемым материалом. Масса брутто ящика — не более 120 кг.

На ящике должна быть нанесена маркировка, содержащая:

знак предприятия-изготовителя;

обозначение цепи;

количество отрезков цепи в ящике;

длину отрезка цепи в шагах.

Допускается транспортирование цепей в металлической производственной таре по ГОСТ 14861.

Цепи в крытых вагонах должны транспортироваться пакетами по НТД.

Средства пакетирования — ящичные металлические поддоны по ГОСТ 9570 или плоские деревянные поддоны по ГОСТ 9557.

В универсальных унифицированных контейнерах или автомобилях цепи транспортируют без упаковки, увязанными в бухты массой не более 120 кг.

Универсальный унифицированный контейнер выстилают бумагой по ГОСТ 8828, ГОСТ 515 для предохранения от загрязнения стенок и пола.

Транспортная маркировка — по ГОСТ 14192.

5.4. Каждая отгружаемая партия цепей одного типоразмера должна сопровождаться документом (этикеткой), содержащим:

товарный знак или условное обозначение предприятия-изготовителя;

обозначение цепей по настоящему стандарту;

С. 8 ГОСТ 191—82

число цепей в партии;
штамп технического контроля;
дату выпуска цепей.

5.3, 5.4. **(Измененная редакция, Изм. № 1).**

5.5. Цепи должны храниться в условиях, исключающих их механическое повреждение, коррозию и воздействие на них атмосферных осадков. Хранение цепей совместно с агрессивными веществами не допускается.

6. ГАРАНТИИ ИЗГОТОВИТЕЛЯ

6.1. Изготовитель должен гарантировать соответствие цепей требованиям настоящего стандарта при условии соблюдения правил транспортирования, хранения и эксплуатации.

6.2. Гарантийный срок эксплуатации — 12 мес с момента ввода цепей в эксплуатацию.

Показатели надежности цепей

Обозначение цепи (без указания ее типа)	Средняя наработка до отказа, ч	Установленная безотказная наработка, ч
G 1,25—6	970	600
G 1,60—8	870	540
G 2,50—10	930	580
G 5,00—15	890	550
G 12,50—20	550	340
G 25—25	550	340
G 40—30	810	500
G 63—35	550	340
G 80—40	480	300
G 100—45	440	270
G 160—50	600	370
G 200—55	740	460
G 250—60	650	400
G 400—70	740	460
G 500—80	680	420
G 800—90	500	310
G 1000—100	660	410
G 1250—110	580	360
G 1600—120	580	360

ПРИЛОЖЕНИЕ. (Введено дополнительно, Изм. № 1).

ИНФОРМАЦИОННЫЕ ДАННЫЕ

1. РАЗРАБОТАН И ВНЕСЕН Министерством угольной промышленности СССР

РАЗРАБОТЧИКИ

О.К. Гвоздев; А.В. Иляхин, канд. техн. наук; Ю.С. Зельцер, канд. техн. наук; Г.И. Извеков;
А.А. Пузанов

2. УТВЕРЖДЕН И ВВЕДЕН В ДЕЙСТВИЕ Постановлением Государственного комитета СССР по стандартам от 09.06.82 № 2330

3. ВЗАМЕН ГОСТ 191—75

4. ССЫЛОЧНЫЕ НОРМАТИВНО-ТЕХНИЧЕСКИЕ ДОКУМЕНТЫ

Обозначение НТД, на который дана ссылка	Номер пункта
ГОСТ 9.014—78	5.2
ГОСТ 515—77	5.3
ГОСТ 1050—88	2.2
ГОСТ 2789—73	1.3
ГОСТ 8828—89	5.3
ГОСТ 9557—87	5.3
ГОСТ 9570—84	5.3
ГОСТ 14192—96	5.3
ГОСТ 14861—91	5.3
ГОСТ 15841—88	5.3

5. Ограничение срока действия снято по протоколу № 2—92 Межгосударственного Совета по стандартизации, метрологии и сертификации (ИУС 2—93)

6. ПЕРЕИЗДАНИЕ (ноябрь 1999 г.) с Изменением № 1, утвержденным в сентябре 1988 г. (ИУС 12—88)

Редактор Л.В. Коретникова
Технический редактор О.Н. Власова
Корректор Р.А. Метлова
Компьютерная верстка В.И. Грищенко

Изд. лиц. № 021007 от 10.08.95. Сдано в набор 29.11.99. Подписано в печать 05.01.2000. Усл. печ. л. 1,40.
Уч.-изд. л. 0,87. Тираж 163 экз. С4159. Зак. 3.

ИПК Издательство стандартов, 107076, Москва, Колодезный пер., 14.
Набрано в Издательстве на ПЭВМ
Филиал ИПК Издательство стандартов — тип. "Московский печатник", 103062, Москва, Лялин пер., 6.
Плр № 080102