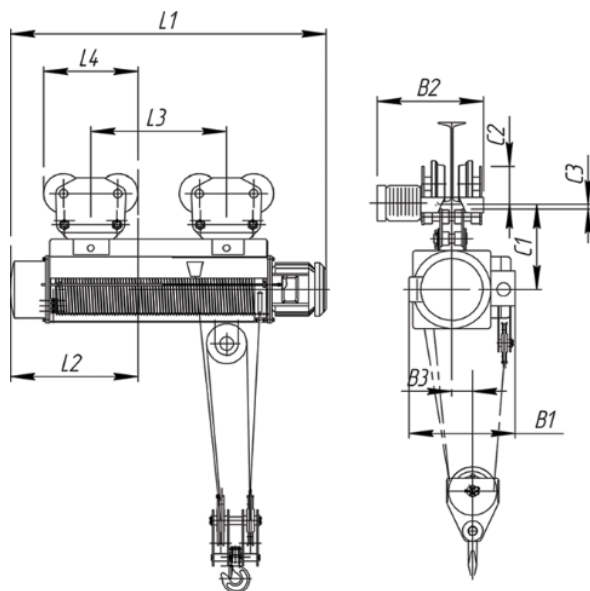


Таль электрическая типа ТЗ9 г/п 2000 кг



Высота подъема, м	Габаритные размеры, мм										Масса, кг		
	B1	B2	B3	C	C1	C2	C3	L1	L2	L3		L4	
6	525	310	18	950	204	140	20	950	405		378	180	
9									1150	505		570	235
12								900	277	1350		605	770
15				20					1550	660		970	295
18									1750	700		1170	325

Основные характеристики:

- ▶ Высота подъема, м – 6, 9, 12, 15, 18
- ▶ Полиспаст – 4/1
- ▶ Скорость подъема, м/мин – 4
- ▶ Скорость передвижения, м/мин – 20
- ▶ Мощность эл/дв. механизма подъема, кВт – 1,5
- ▶ Мощность эл/дв. механизма передвижения, кВт – 0,18; 0,18*2
- ▶ Напряжение цепей управления, В – 380, 220, 42, 36, 24
- ▶ Диаметр каната – 7,4 мм ГОСТ 2688-80
- ▶ Группа режима работы – А3 (ИСО 4301)
- ▶ Монорельс по ГОСТ 19425-74 – 24М, 30М, 36М.

Дополнительные опции к базовой комплектации тали:

- ▶ Взрывобезопасное исполнение
- ▶ Пожаробезопасное исполнение
- ▶ Тали с уменьшенной строительной высотой
- ▶ Устанавливается частотный преобразователь
- ▶ Устройство плавного пуска
- ▶ Ограничитель грузоподъемности
- ▶ Установка двигателя с встроенным тормозом на передвижение
- ▶ Радиоуправление
- ▶ Две скорости подъема – двухскоростной двигатель
- ▶ Две скорости передвижения – двухскоростной двигатель
- ▶ Крановое исполнение