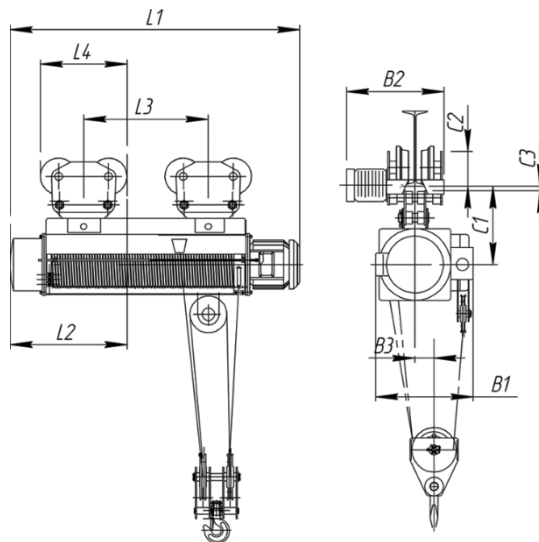


Таль электрическая типа ТЗ9 г/п 10000 кг



Высота подъема, м	Габаритные размеры, мм										Масса, кг	
	B1	B2	B3	C	C1	C2	C3	L1	L2	L3		L4
9	690	430	26	1500	410	230	26	1400	590	590	26	700
12			1600					700	800	750		
15			1800					800	950	900		
18			2000					900	1100	960		

Основные характеристики:

- ▶ Высота подъема, м – 9, 12, 15, 18
- ▶ Полиспаст – 4/1
- ▶ Скорость подъема, м/мин – 4
- ▶ Скорость передвижения, м/мин – 20
- ▶ Мощность эл/дв. механизма подъема, кВт – 8,0
- ▶ Мощность эл/дв. механизма передвижения, кВт – 0,37*2
- ▶ Напряжение цепей управления, В – 380, 220, 42, 36, 24
- ▶ Диаметр каната – 15мм ГОСТ 2688-80
- ▶ Группа режима работы – А3 (ИСО 4301)
- ▶ Монорельс по ГОСТ 19425-74 – 30М, 36М, 45М.

Дополнительные опции к базовой комплектации тали:

- ▶ Взрывобезопасное исполнение
- ▶ Пожаробезопасное исполнение
- ▶ Тали с уменьшенной строительной высотой
- ▶ Устанавливается частотный преобразователь
- ▶ Устройство плавного пуска
- ▶ Ограничитель грузоподъемности
- ▶ Установка двигателя с встроенным тормозом на передвижение
- ▶ Радиоуправление
- ▶ Две скорости подъема – двухскоростной двигатель
- ▶ Две скорости передвижения – двухскоростной двигатель
- ▶ Крановое исполнение