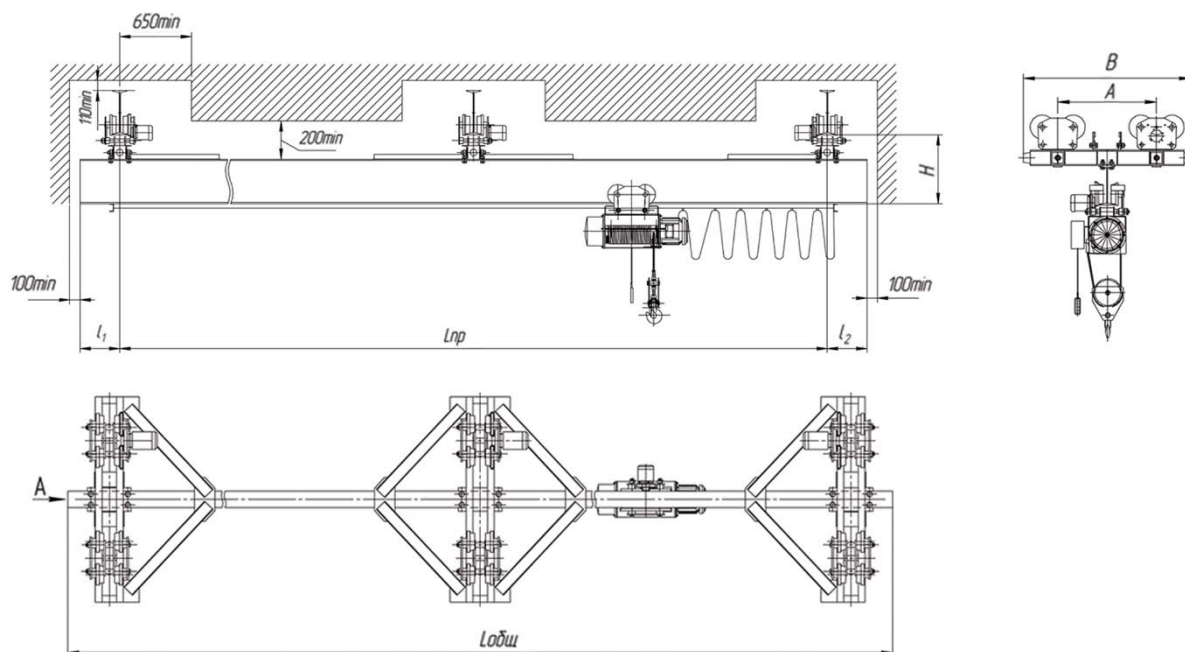


Кран мостовой электрический двухпролетный однобалочный подвесной г/п 5000 кг



Габаритные размеры						
L общ, м	L пр, м	l1, м	l2, м	A, мм	B, мм	H1, мм
16,2...17,4	7,5+7,5	0,6...1,2	0,6...1,2	1000	1950	710
19,2...21,0	9,0+9,0	0,6...1,5	0,6...1,5			860
22,2...24,0	10,5+10,5					
25,2...27,0	12,0+12,0					

Основные характеристики:

- ▶ Скорость передвижения: 20 м/мин;
- ▶ Режим работы: А3 (ИСО 4301);
- ▶ Температура окружающей среды: от -20° до $+40^{\circ}$ С.

Дополнительные опции к базовой комплектации тали:

- ▶ Взрывобезопасное исполнение;
- ▶ Пожаробезопасное исполнение;
- ▶ Температура окр. среды от -40° до $+55^{\circ}$ С;
- ▶ Режим работы А4, А5 (ИСО 4301);
- ▶ Частотный преобразователь;
- ▶ Устройство плавного пуска;
- ▶ Тормоз на передвижение;
- ▶ Радиоуправление;
- ▶ Импортные мотор-редукторы.