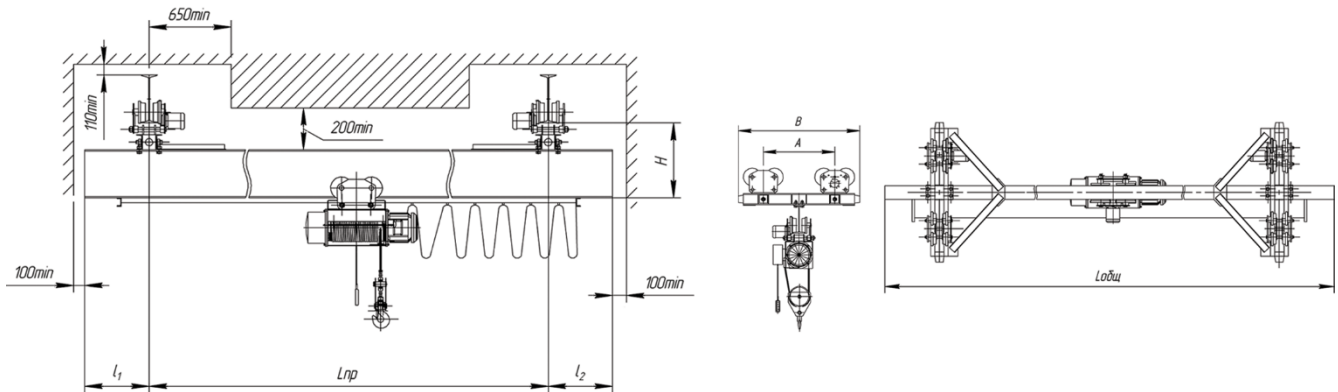


Кран мостовой электрический однобалочный подвесной г/п 1000 кг



Габаритные размеры						
L общ, м	L пр, м	l1, м	l2, м	A, мм	B, мм	H1, мм
3,6	3,0	0,3	0,3	800	1550	470
4,8...5,4	4,2	0,3...0,6	0,3...0,6			530
6,6...7,8	6,0	0,3...0,9	0,3...0,9			590
10,2...12,0	9,0	0,6...1,5	0,6...1,5			680
13,2...15,0	12,0					
16,2...18,0	15,0					

Основные характеристики:

- ▶ Скорость передвижения: 20 м/мин;
- ▶ Режим работы: А3 (ИСО 4301);
- ▶ Температура окружающей среды: от -20° до $+40^{\circ}$ С.

Дополнительные опции к базовой комплектации тали:

- ▶ Взрывобезопасное исполнение;
- ▶ Пожаробезопасное исполнение;
- ▶ Температура окр. среды от -40° до $+55^{\circ}$ С;
- ▶ Режим работы А4, А5 (ИСО 4301);
- ▶ Частотный преобразователь;
- ▶ Устройство плавного пуска;
- ▶ Тормоз на передвижение;
- ▶ Радиоуправление;
- ▶ Импортные мотор-редукторы.