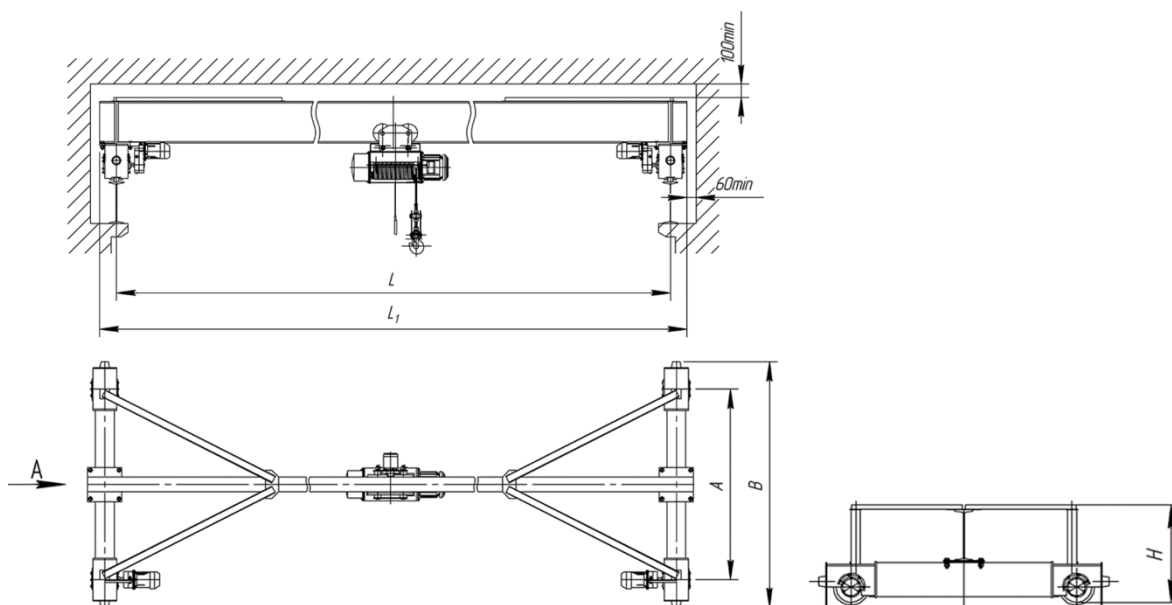


Кран мостовой электрический однобалочный опорный г/п 5000 кг



Габаритные размеры						Масса крана без тали, т (не более)
L, м	L1, м	A, мм	B, мм	H, мм	Нагрузка на колесо, кН	
4,5	4,86	1500	1950	680	13,81	1,7
7,5	7,86			770	14,4	2
10,5	10,86	2000	2450	920	15,56	2,5
13,5	13,86			970	17,2	3,3
16,5	16,86	3000	3450	1100	18,08	3,7
19,5	19,86			910	21,73	5,8
22,5	22,86	3500	3950	910	24,7	6,6

Основные характеристики:

- ▶ Скорость передвижения: 20 м/мин;
- ▶ Режим работы: А3 (ИСО 4301);
- ▶ Температура окружающей среды: от -20° до $+40^{\circ}$ С.

Дополнительные опции к базовой комплектации тали:

- ▶ Взрывобезопасное исполнение;
- ▶ Пожаробезопасное исполнение;
- ▶ Режим работы А4, А5 (ИСО 4301);
- ▶ Частотный преобразователь;
- ▶ Устройство плавного пуска;
- ▶ Тормоз на передвижение;
- ▶ Радиоуправление;
- ▶ Импортные мотор-редукторы;
- ▶ Температура окр. среды от -40° до $+55^{\circ}$ С.