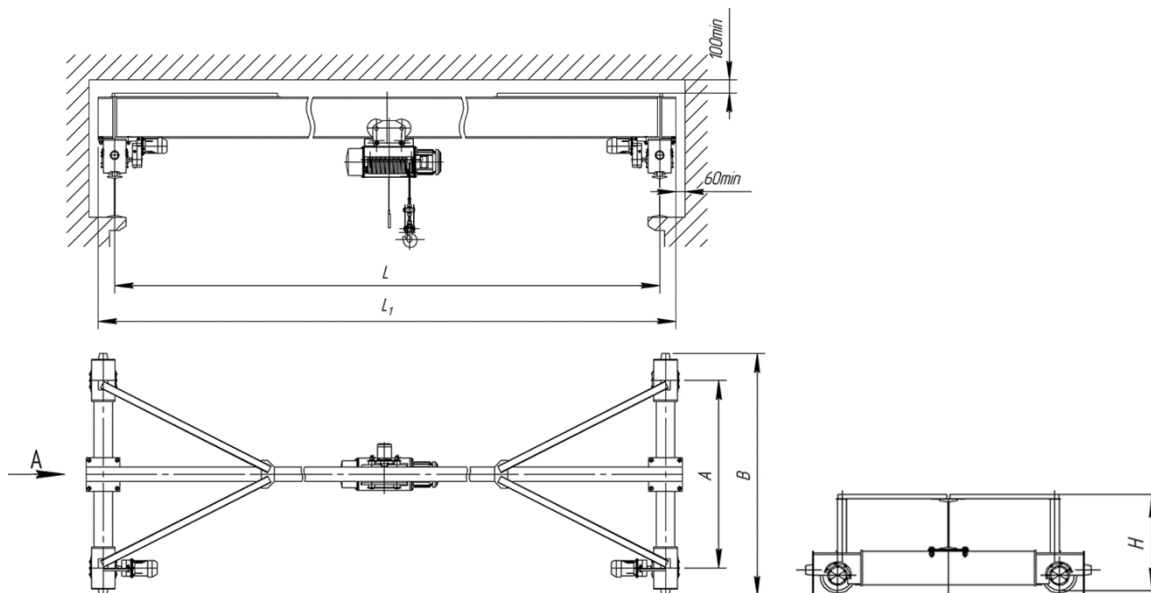


Кран мостовой электрический однобалочный опорный г/п 16000 кг



Габаритные размеры					Нагрузка на колесо, кН	Масса крана без тали, т (не более)
L, м	L1, м	A, мм	B, мм	H, мм		
4,5	4,86	1500	2080	970	84	2,3
7,5	7,86			85	2,7	
10,5	10,86	2000	2580	960	89,4	4,5
13,5	13,86			1060	91,4	5,3
16,5	16,86	3000	3580	970	93,35	6,1
19,5	19,86			1030	97,5	7,8
22,5	22,86			3500	4080	1100

Основные характеристики:

- ▶ Скорость передвижения: 20 м/мин;
- ▶ Режим работы: А3 (ИСО 4301);
- ▶ Температура окружающей среды: от -20° до $+40^{\circ}$ С.

Дополнительные опции к базовой комплектации тали:

- ▶ Взрывобезопасное исполнение;
- ▶ Пожаробезопасное исполнение;
- ▶ Режим работы А4, А5 (ИСО 4301);
- ▶ Частотный преобразователь;
- ▶ Устройство плавного пуска;
- ▶ Тормоз на передвижение;
- ▶ Радиоуправление;
- ▶ Импортные мотор-редукторы;
- ▶ Температура окр. среды от -40° до $+55^{\circ}$ С.