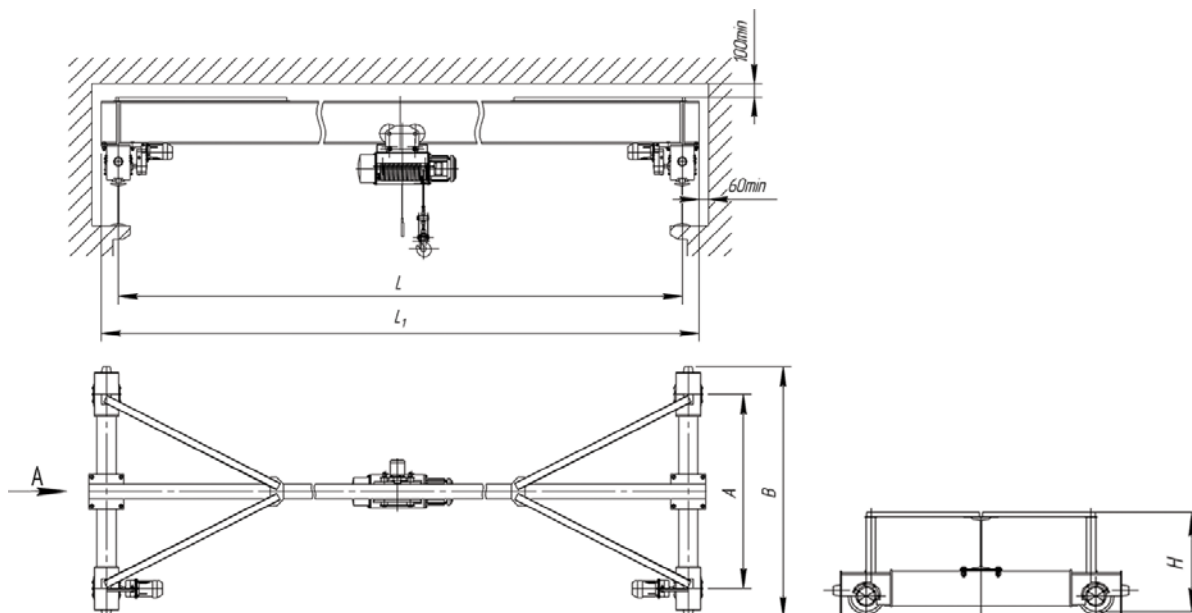


Кран мостовой электрический однобалочный опорный г/п 1000 кг



Габаритные размеры					Нагрузка на колесо, кН	Масса крана без тали, т (не более)
L, м	L1, м	A, мм	B, мм	H, мм		
4,5	4,86	1500	1950	530	3,57	1
7,5	7,86				3,9	1,2
10,5	10,86	2000	2450	590	4,62	1,6
13,5	13,86				6,2	2,3
16,5	16,86	3000	3450	740	6,88	2,7
19,5	19,86				10,5	4,5
22,5	22,86	3500	3950	890	13,51	5,5

Основные характеристики:

- ▶ Скорость передвижения: 20 м/мин;
- ▶ Режим работы: А3 (ИСО 4301);
- ▶ Температура окружающей среды: от -20° до +40° С.

Дополнительные опции к базовой комплектации тали:

- ▶ Взрывобезопасное исполнение;
- ▶ Пожаробезопасное исполнение;
- ▶ Режим работы А4, А5 (ИСО 4301);
- ▶ Частотный преобразователь;
- ▶ Устройство плавного пуска;
- ▶ Тормоз на передвижение;
- ▶ Радиоуправление;
- ▶ Импортные мотор-редукторы;
- ▶ Температура окр. среды от -40° до +55° С.